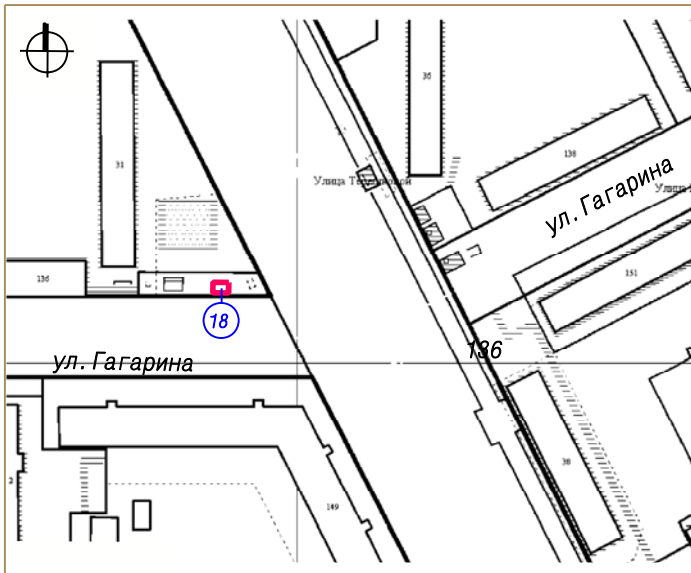


СИТУАЦИОННЫЙ ПЛАН



18 Тип НТО - киоск

Адресный ориентир размещения НТО: Кемеровская область, г. Кемерово, ул. Гагарина, юго-восточнее дома №136

Вид торговли - розничная

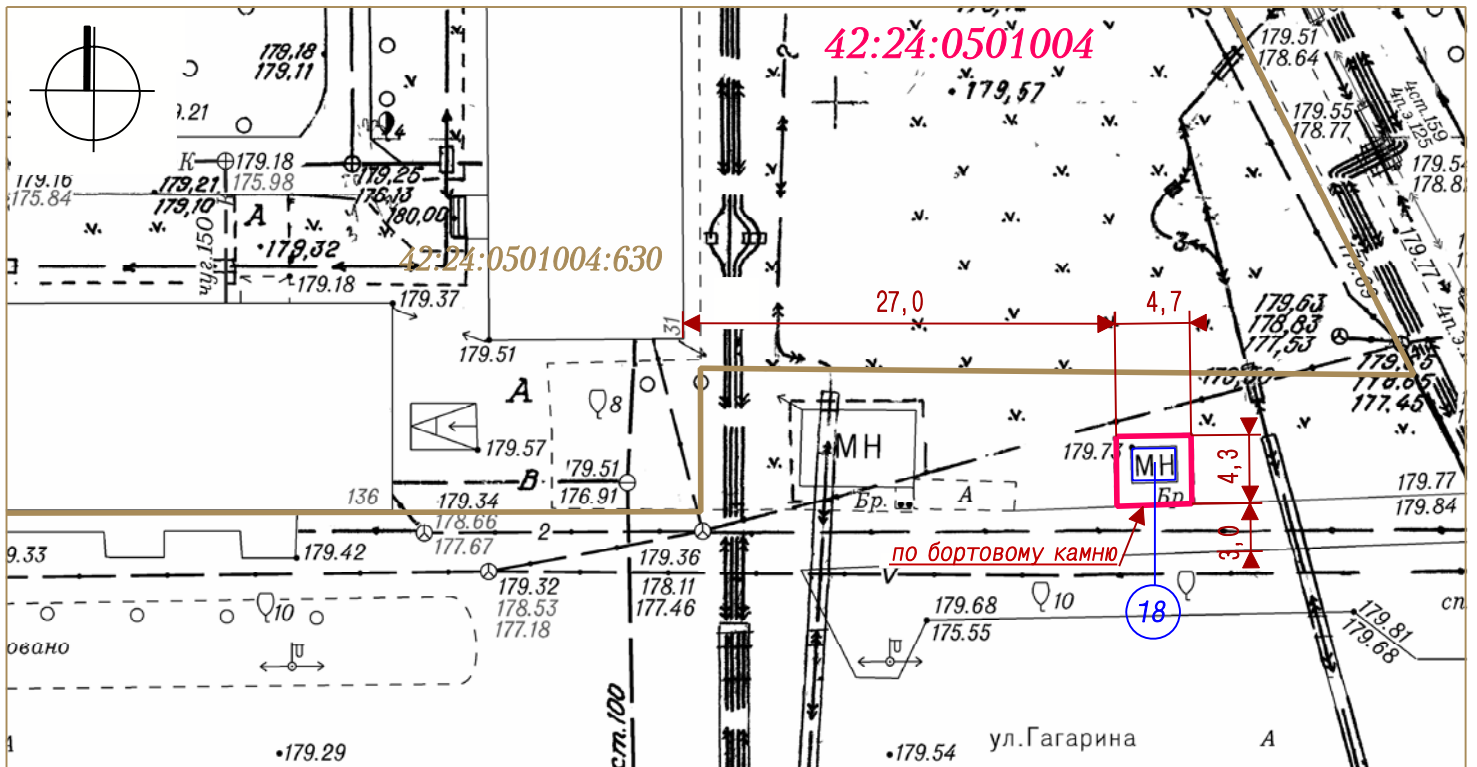
Специализация торговли - продовольственный

Площадь НТО - 5 кв. м

Площадь земельного участка - 20 кв. м

Период размещения НТО - постоянный

ГРАФИЧЕСКОЕ ИЗОБРАЖЕНИЕ М 1:500 (СХЕМА РАЗМЕЩЕНИЯ НЕСТАЦИОНАРНЫХ ТОРГОВЫХ ОБЪЕКТОВ)



Система координат МСК-42

УСЛОВНЫЕ ОБОЗНАЧЕНИЯ

НТО (Нестационарный торговый объект)

Границы земельных участков НТО

:630 Кадастровые номера, границы земельных участков, сведения о которых содержатся в Едином государственном реестре недвижимости

42:24:0501004 Кадастровый номер кадастрового квартала

Граница кадастрового квартала

18 Порядковый номер строки текстового раздела схемы

Заявитель: _____

(подпись, расшифровка подписи)

М. П.