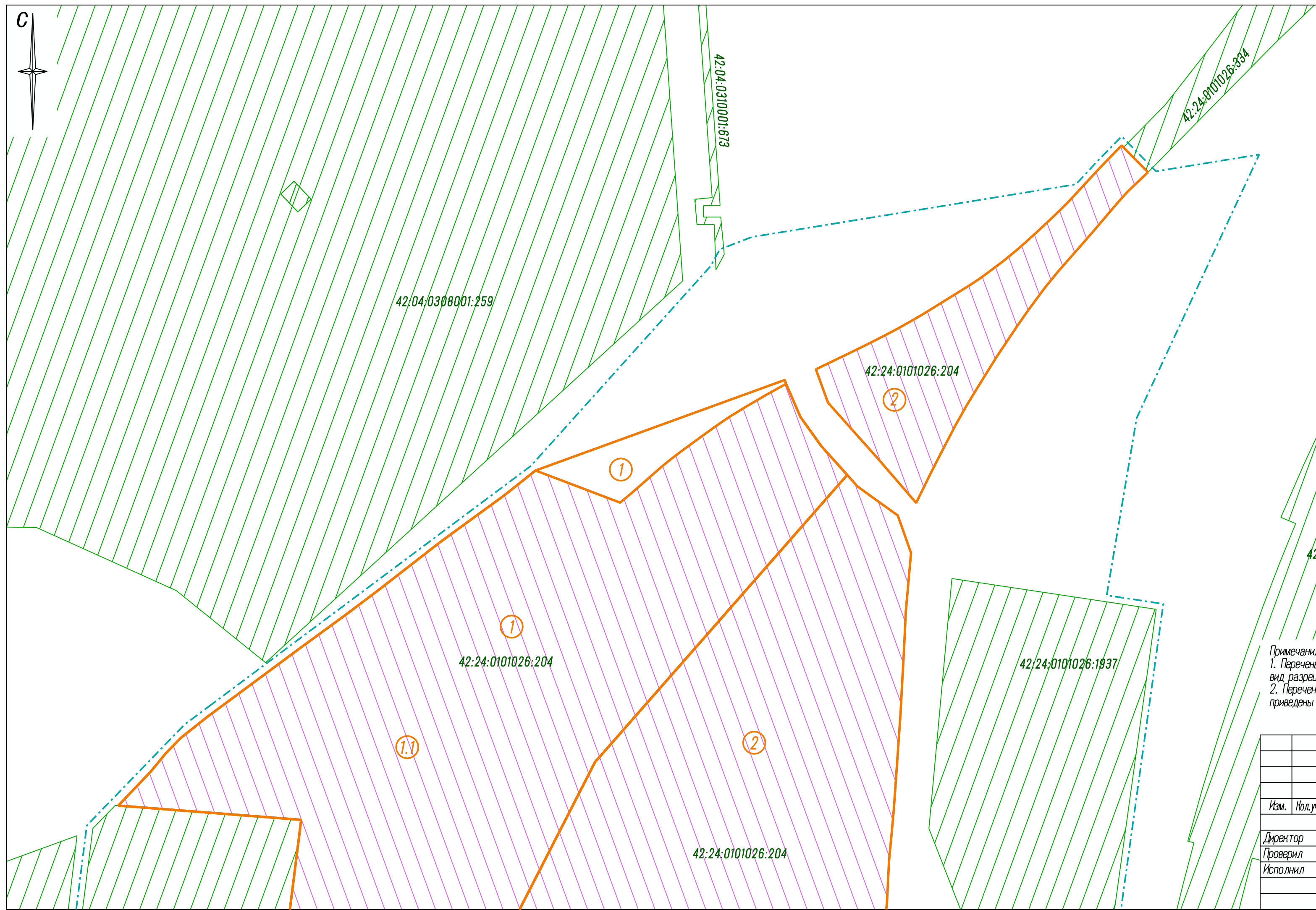
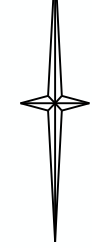


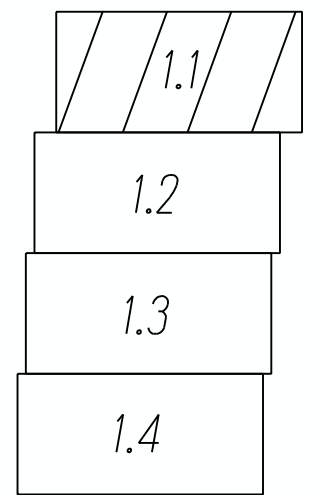
С



Условные обозначения

- Граница территории, в отношении которой осуществляется подготовка проекта межевания
- Существующие земельные участки, по сведениям ЕГРН
- Границы образуемых земельных участков
- Существующие земельные участки, по сведениям ЕГРН, изменяемые данным проектом
- Красные линии, утверждаемые проектом межевания территории
- Линии отступа от красных линий в целях определения мест допустимого размещения зданий, строений, сооружений

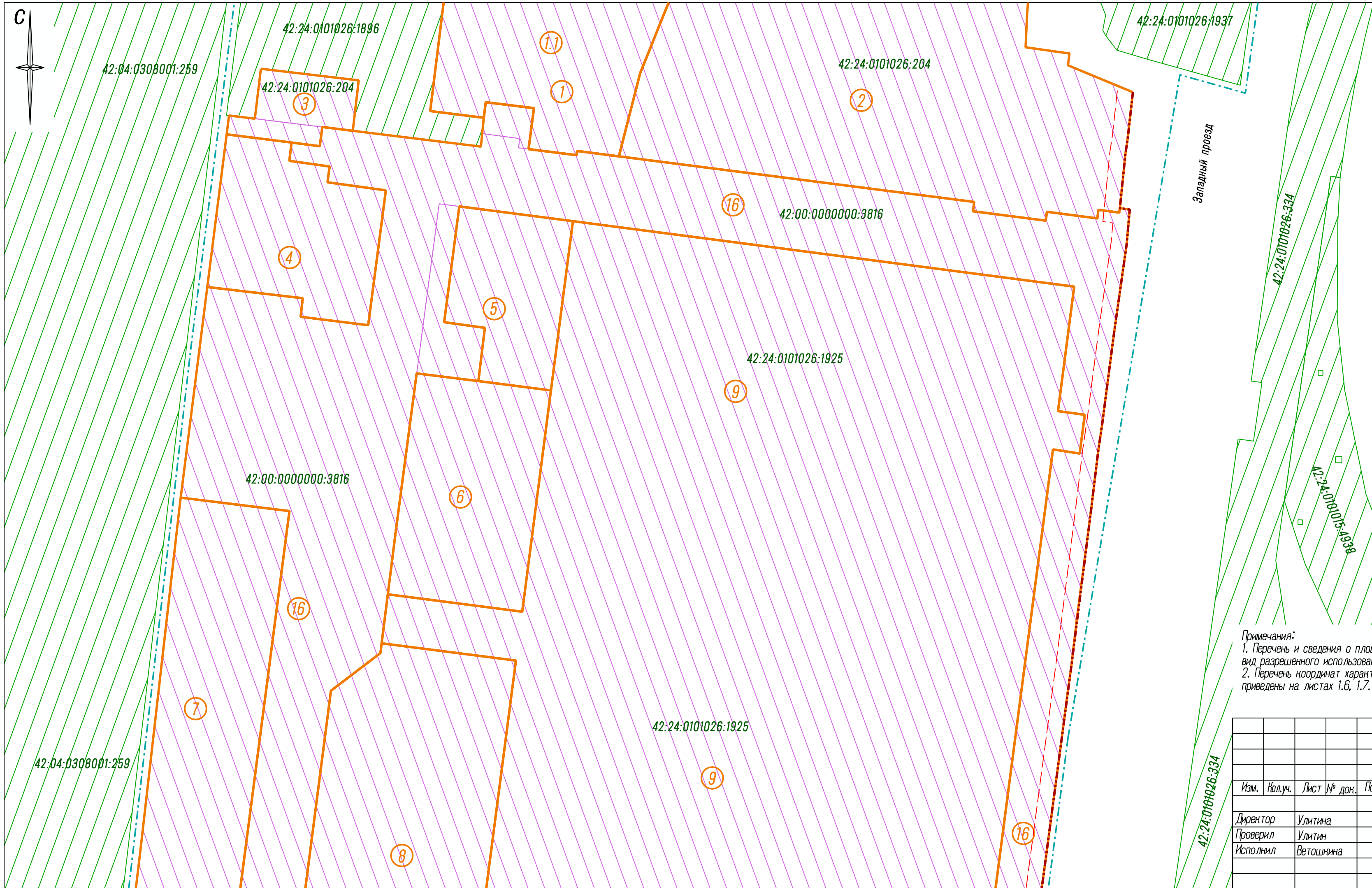
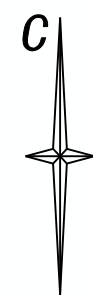
Схема листов



Примечания:

- Перечень и сведения о площади образуемых земельных участков, в том числе возможные способы их образования, вид разрешенного использования образуемых земельных участков приведены на листе 1.5.
- Перечень координат характерных точек красных линий и перечень координат образуемых земельных участков приведены на листах 1.6, 1.7.

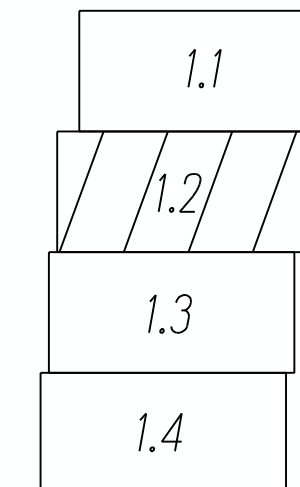
					Шифр: 02-20П			
					Российская Федерация, Кемеровская область – Кузбасс, Кемеровский городской округ, г. Кемерово, в границах Западный проезд – граница муниципального образования "Город Кемерово" (индустриальный парк "Западный") в Заводском районе			
Изм.	Колуч.	Лист № док.	Подпись	Дата	Проект межевания территории Основная часть	Стадия	Лист	Листов
				2020			1,1	
Директор	Улитина				Чертеж межевания территории Масштаб 1:1000	ООО "Первое Кадастровое Бюро Кузбасса"		
Проверил	Улитин							
Исполнил	Ветошнина							



Условные обозначения

- Граница территории, в отношении которой осуществляется подготовка проекта межевания
- Существующие земельные участки, по сведениям ЕГРН
- Границы образуемых земельных участков
- Существующие земельные участки, по сведениям ЕГРН, изменяемые данным проектом
- Красные линии, утверждаемые проектом межевания территории
- Линии отступа от красных линий в целях определения мест допустимого размещения зданий, строений, сооружений

Схема листов

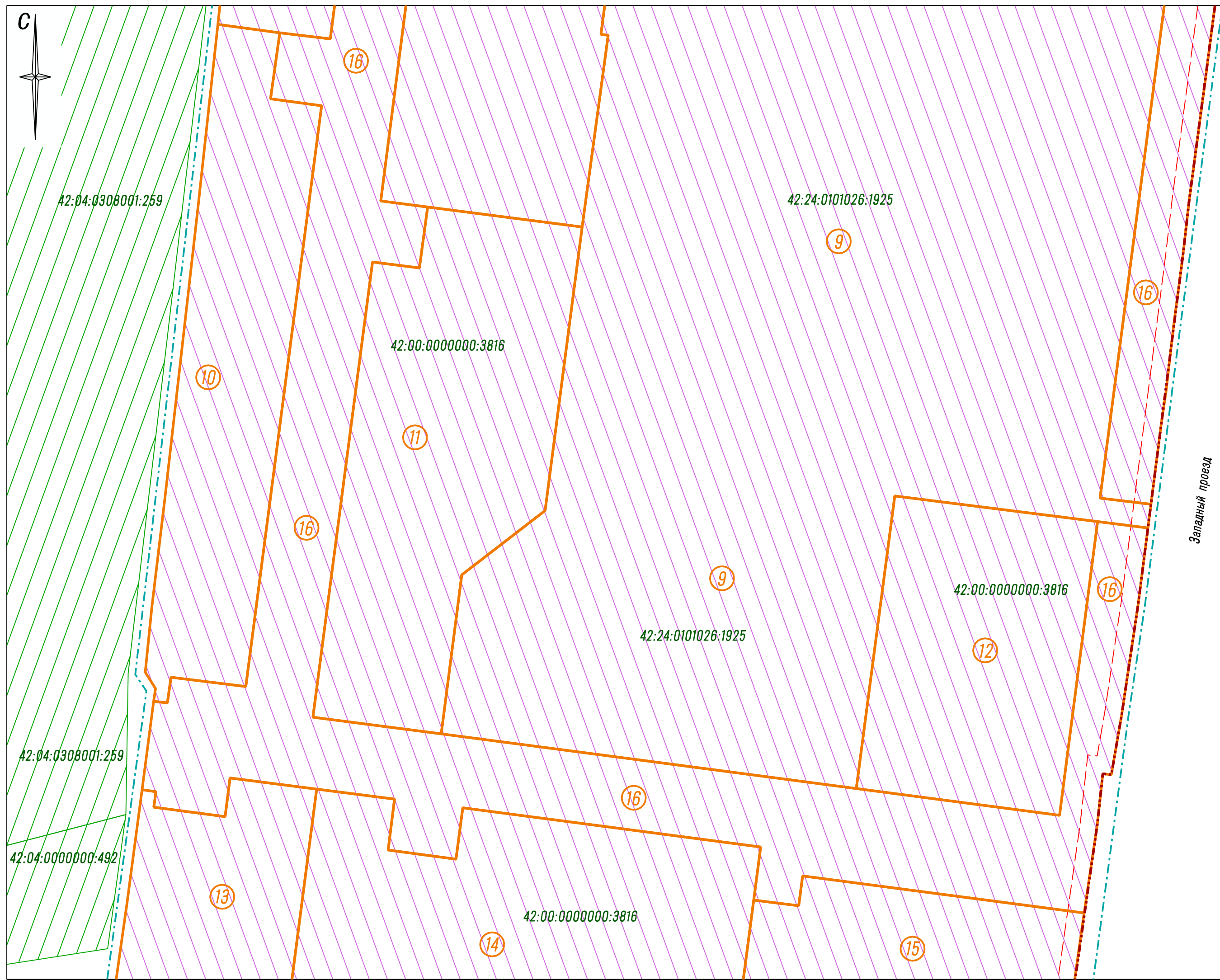
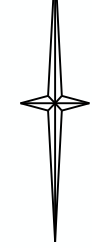


Примечания:

1. Перечень и сведения о площади образуемых земельных участков, в том числе возможные способы их образования, вид разрешенного использования образуемых земельных участков приведены на листе 1.5.
2. Перечень координат характерных точек красных линий и перечень координат образуемых земельных участков приведены на листах 1.6, 1.7.

					Шифр: 02-20П			
					Российская Федерация, Кемеровская область – Кузбасс, Кемеровский городской округ, г. Кемерово, в границах Западный проезд – граница муниципального образования "город Кемерово" (индустриальный парк "Западный") в Заводском районе			
Изм.	Колуч.	Лист № док.	Подпись	Дата	Проект межевания территории Основная часть	Стадия	Лист	Листов
				2020			1.2	
					Чертеж межевания территории Масштаб 1:1000			
					ООО "Первое Кадастровое Бюро Кузбасса"			

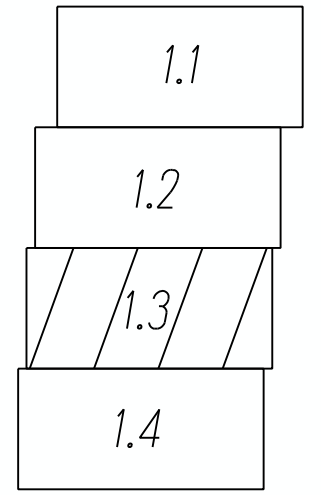
С



Условные обозначения

- Граница территории, в отношении которой осуществляется подготовка проекта межевания
- Существующие земельные участки, по сведениям ЕГРН
- Границы образуемых земельных участков
- Существующие земельные участки, по сведениям ЕГРН, изменяемые данным проектом
- Красные линии, утверждаемые проектом межевания территории
- Линии отступа от красных линий в целях определения мест допустимого размещения зданий, строений, сооружений

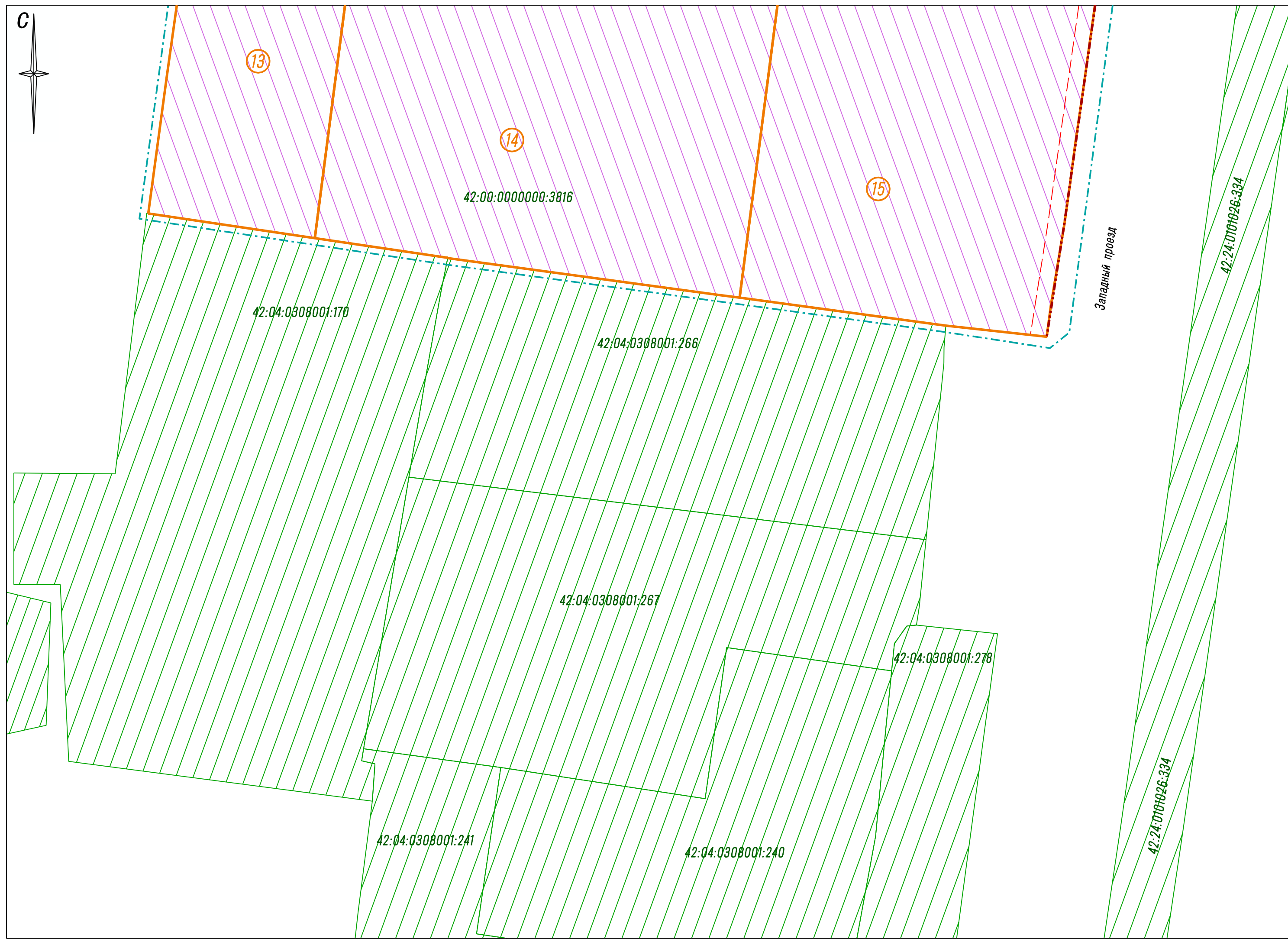
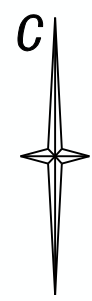
Схема листов



Примечания:

- Перечень и сведения о площади образуемых земельных участков, в том числе возможные способы их образования, вид разрешенного использования образуемых земельных участков приведены на листе 1.5.
- Перечень координат характерных точек красных линий и перечень координат образуемых земельных участков приведены на листах 1.6, 1.7.

					Шифр: 02-20П			
					Российская Федерация, Кемеровская область – Кузбасс, Кемеровский городской округ, г. Кемерово, в границах Западный проезд – граница муниципального образования "город Кемерово" (индустриальный парк "Западный") в Заводском районе			
Изм.	Колуч.	Лист № док.	Подпись	Дата	Проект межевания территории Основная часть	Стадия	Лист	Листов
				2020			1.3	
Директор	Улитина				Чертеж межевания территории Масштаб 1:1000	ООО "Первое Кадастровое Бюро Кузбасса"		
Проверил	Улитин							
Исполнил	Ветошина							



Условные обозначения







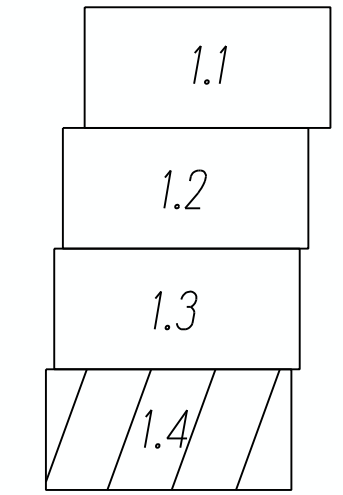
-  Граница территории, в отношении которой осуществляется подготовка проекта межевания
-  Существующие земельные участки, по сведениям ЕГРН
-  Границы образуемых земельных участков
-  Существующие земельные участки, по сведениям ЕГРН, изменяемые данным проектом
-  Красные линии, утверждаемые проектом межевания территории
-  Линии отступа от красных линий в целях определения мест допустимого размещения зданий, строений, сооружений

Схема листов



Примечания:

1. Перечень и сведения о площади образуемых земельных участков, в том числе возможные способы их образования, вид разрешенного использования образуемых земельных участков приведены на листе 1.5.
2. Перечень координат характерных точек красных линий и перечень координат образуемых земельных участков приведены на листах 1.6, 1.7.

					Шифр: 02-20П			
					Российская Федерация, Кемеровская область – Кузбасс, Кемеровский городской округ, г. Кемерово, в границах Западный проезд – граница муниципального образования "город Кемерово" (индустриальный парк "Западный") в Заводском районе			
Изм.	Колуч.	Лист № док.	Подпись	Дата	Проект межевания территории Основная часть	Стадия	Лист	Листов
				2020			1,4	
Директор	Улитина				Чертеж межевания территории Масштаб 1:1000	ООО "Первое Кадастровое Бюро Кузбасса"		
Проверил	Улитин							
Исполнил	Ветошина							

Перечень и сведения о площади, вид разрешенного использования образуемых земельных участков

№ земельного участка на плане	Кадастровый номер земельного участка	Адрес (местоположение) земельного участка	Разрешенное использование земельного участка	Проектная площадь земельного участка
1	-	Кемеровская область - Кузбасс, Кемеровский городской округ, г. Кемерово, ул. Западный проезд, 4	Склады, складские площадки	19729
1.1	-	Кемеровская область - Кузбасс, Кемеровский городской округ, г. Кемерово, ул. Западный проезд, 4	Склады, складские площадки	18997
2	-	Кемеровская область - Кузбасс, Кемеровский городской округ, г. Кемерово, ул. Западный проезд, 4	Предоставление коммунальных услуг, служебные	21700, в том числе: контур 1 - 2920 контур 2 - 18780
3	-	Кемеровская область - Кузбасс, Кемеровский городской округ, г. Кемерово, ул. Западный проезд, 4	Предоставление коммунальных услуг	700
4	-	Кемеровская область - Кузбасс, Кемеровский городской округ, г. Кемерово, ул. Западный проезд, 4	Склады, легкая промышленность	2449
5	-	Кемеровская область - Кузбасс, Кемеровский городской округ, г. Кемерово, ул. Западный проезд, 4	Предоставление коммунальных услуг, склады	1793
6	-	Кемеровская область - Кузбасс, Кемеровский городской округ, г. Кемерово, ул. Западный проезд, 4	Склады, легкая промышленность	3126
7	-	Кемеровская область - Кузбасс, Кемеровский городской округ, г. Кемерово, ул. Западный проезд, 4	Склады, легкая промышленность	4531
8	-	Кемеровская область - Кузбасс, Кемеровский городской округ, г. Кемерово, ул. Западный проезд, 4	Склады, легкая промышленность	7992
9	-	Кемеровская область - Кузбасс, Кемеровский городской округ, г. Кемерово, ул. Западный проезд, 4	Тяжелая промышленность, склады	67126
10	-	Кемеровская область - Кузбасс, Кемеровский городской округ, г. Кемерово, ул. Западный проезд, 4	Склады, легкая промышленность	5740
11	-	Кемеровская область - Кузбасс, Кемеровский городской округ, г. Кемерово, ул. Западный проезд, 4	Склады, легкая промышленность	7562
12	-	Кемеровская область - Кузбасс, Кемеровский городской округ, г. Кемерово, ул. Западный проезд, 4	Склады, легкая промышленность	5183
13	-	Кемеровская область - Кузбасс, Кемеровский городской округ, г. Кемерово, ул. Западный проезд, 4	Тяжелая промышленность, склады	6233
14	-	Кемеровская область - Кузбасс, Кемеровский городской округ, г. Кемерово, ул. Западный проезд, 4	Тяжелая промышленность, склады	16562
15	-	Кемеровская область - Кузбасс, Кемеровский городской округ, г. Кемерово, ул. Западный проезд, 4	Склады, служебные гаражи	11586
16	-	Кемеровская область - Кузбасс, Кемеровский городской округ, г. Кемерово, ул. Западный проезд, 4	Предоставление коммунальных услуг, улично-дорожная сеть	33179

Способы образования земельных участков

Номер участка на плане	Способ образования
1	перераспределение 1.1 и земель, находящихся в государственной или муниципальной собственности
1.1	образование земельного участка разделом земельного участка 42:24:0101026:204, с сохранением земельного участка, раздел которого осуществлен, в измененных границах или перераспределение 42:24:0101026:204, 42:00:0000000:3816, 42:24:0101026:1925
2	образование земельного участка разделом земельного участка 42:24:0101026:204, с сохранением земельного участка, раздел которого осуществлен, в измененных границах или перераспределение 42:24:0101026:204, 42:00:0000000:3816, 42:24:0101026:1925
3	перераспределение земельных участков с кадастровыми номерами 42:24:0101026:204, 42:00:0000000:3816, 42:24:0101026:1925
4	образование земельного участка разделом земельного участка 42:00:0000000:3816, с сохранением земельного участка, раздел которого осуществлен, в измененных границах или перераспределение 42:24:0101026:204, 42:00:0000000:3816, 42:24:0101026:1925
5	образование земельного участка разделом земельного участка 42:24:0101026:1925, с сохранением земельного участка, раздел которого осуществлен, в измененных границах или перераспределение 42:24:0101026:204, 42:00:0000000:3816, 42:24:0101026:1925
6	образование земельного участка разделом земельного участка 42:24:0101026:1925, с сохранением земельного участка, раздел которого осуществлен, в измененных границах или перераспределение 42:24:0101026:204, 42:00:0000000:3816, 42:24:0101026:1925
7	образование земельного участка разделом земельного участка 42:00:0000000:3816, с сохранением земельного участка, раздел которого осуществлен, в измененных границах или перераспределение 42:24:0101026:204, 42:00:0000000:3816, 42:24:0101026:1925
8	образование земельного участка разделом земельного участка 42:24:0101026:1925, с сохранением земельного участка, раздел которого осуществлен, в измененных границах или перераспределение 42:24:0101026:204, 42:00:0000000:3816, 42:24:0101026:1925
9	образование земельного участка разделом земельного участка 42:24:0101026:1925, с сохранением земельного участка, раздел которого осуществлен, в измененных границах или перераспределение 42:24:0101026:204, 42:00:0000000:3816, 42:24:0101026:1925
10	образование земельного участка разделом земельного участка 42:00:0000000:3816, с сохранением земельного участка, раздел которого осуществлен, в измененных границах или перераспределение 42:24:0101026:204, 42:00:0000000:3816, 42:24:0101026:1925
11	образование земельного участка разделом земельного участка 42:00:0000000:3816, с сохранением земельного участка, раздел которого осуществлен, в измененных границах или перераспределение 42:24:0101026:204, 42:00:0000000:3816, 42:24:0101026:1925
12	образование земельного участка разделом земельного участка 42:00:0000000:3816, с сохранением земельного участка, раздел которого осуществлен, в измененных границах или перераспределение 42:24:0101026:204, 42:00:0000000:3816, 42:24:0101026:1925
13	образование земельного участка разделом земельного участка 42:00:0000000:3816, с сохранением земельного участка, раздел которого осуществлен, в измененных границах или перераспределение 42:24:0101026:204, 42:00:0000000:3816, 42:24:0101026:1925
14	образование земельного участка разделом земельного участка 42:00:0000000:3816, с сохранением земельного участка, раздел которого осуществлен, в измененных границах или перераспределение 42:24:0101026:204, 42:00:0000000:3816, 42:24:0101026:1925
15	образование земельного участка разделом земельного участка 42:00:0000000:3816, с сохранением земельного участка, раздел которого осуществлен, в измененных границах или перераспределение 42:24:0101026:204, 42:00:0000000:3816, 42:24:0101026:1925
16	Перераспределение земельных участков с кадастровыми номерами 42:24:0101026:204, 42:00:0000000:3816, 42:24:0101026:1925

						Шифр: 02-2017			
						Российская Федерация, Кемеровская область - Кузбасс, Кемеровский городской округ, г. Кемерово, в границах Западный проезд - граница муниципального образования "Город Кемерово" (индустриальный парк "Западный") в Заводском районе			
Изм.	Кол.уч.	Лист	№ док.	Подпись	Дата	Проект межевания территории Основная часть	Стадия	Лист	Листов
					2020			1.5	
Директор		Улитина				Чертеж межевания территории Масштаб 1:1000	ООО "Первое Кадастровое Бюро Кузбасса"		
Проверил		Улитин							
Исполнил		Ветошкина							