



Линия совмещения с листом 1.6

Линия совмещения с листом 1.4

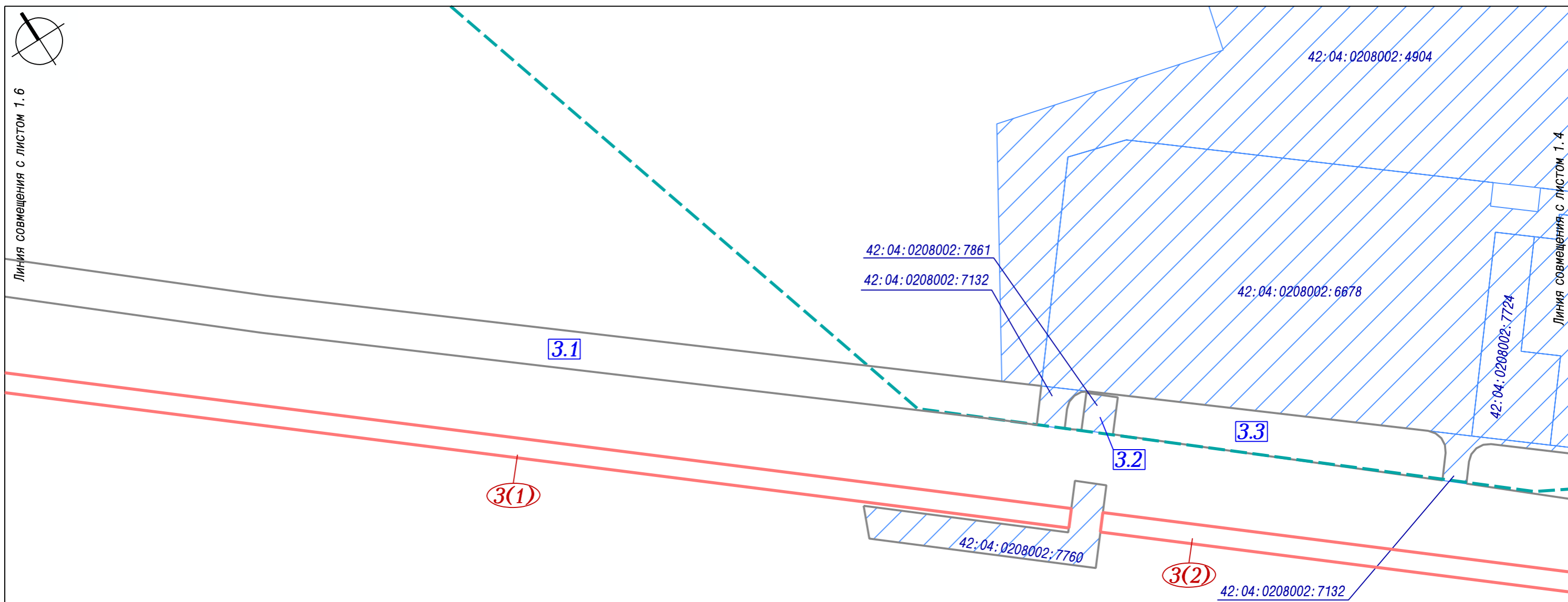
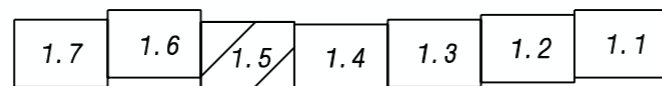


Схема совмещения листов



						148635		
						Кемеровская область, г. Кемерово, Рудничный район, первоочередные инженерные коридоры северной части перспективной производственно-коммунальной зоны (в продолжении проспекта В.В. Михайлова)		
Изм.	Кол. уч.	Лист	N док.	Подпись	Дата	Стадия	Лист	Листов
					2018	Проект межевания территории (внесение изменений)	ПМ	1.5
Директор	Кадыкова						МП "Центр ГЗ"	
Нач. отдела	Копейкина							
Исполнил	Ветошкин					Чертеж межевания территории М 1:1000		