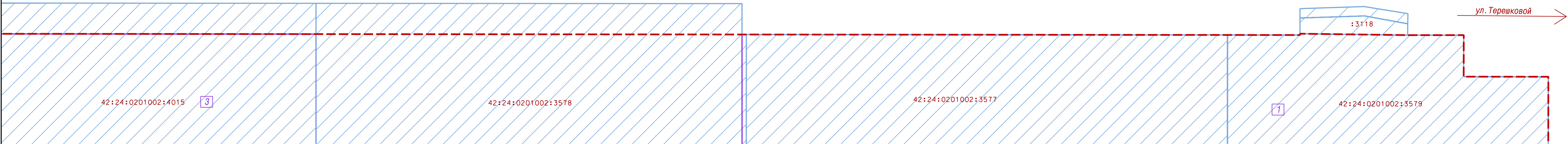
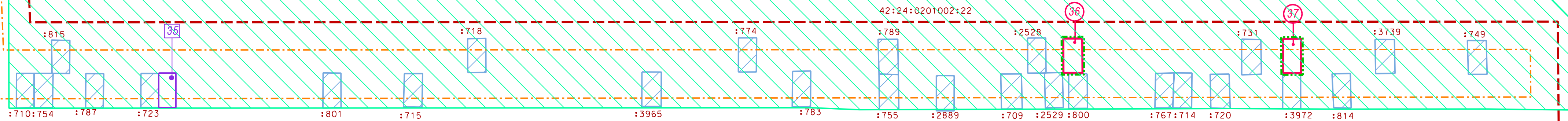




просп. Химиков

ул. Терешковой



В перечень земельных участков добавить пункты № 36, 37.

Площади образуемых земельных участков, вид разрешённого использования образуемых земельных участков

№ земельного участка на плане	Кадастровый номер земельного участка	Адрес (местоположение) земельного участка	Разрешенное использование земельного участка	Проектная площадь земельного участка кв. м.
36	—	город Кемерово, территория Химиков (Химволокно), ЛК13300	Размещение гаражей для собственных нужд	21
37	—	город Кемерово, территория Химиков (Химволокно), ЛК13312	Размещение гаражей для собственных нужд	20

Условные обозначения

- Существующие красные линии
- Граница внесения изменений в проект межевания территории
- Границы земельных участков, принятые в проекте межевания территории в границах просп. Химиков-ул. Терешковой-внутриквартальный проезд-ул. Тухачевского в Ленинском районе города Кемерово, утвержденном постановлением администрации гор. Кемерово от 26.11.2018 №2551 (в редакции постановлений от 15.09.2022 №2671, от 22.05.2023 №1623)
- Границы земельных участков на кадастровом плане территории, сведения о которых содержатся в ЕГРН
- Граница ранее учтённого земельного участка 42:24:0201002:22
- Границы образуемых земельных участков на кадастровом плане территории
- Линия отступа от красной линии в целях определения места допустимого размещения зданий, строений, сооружений

					149888			
					Кемеровская область-Кузбасс, Кемеровский городской округ, город Кемерово, Ленинский район, территория в границах просп. Химиков-ул. Терешковой-внутриквартальный проезд-ул. Тухачевского			
Изм.	Кол. уч.	Лист	№ док	Подпись	Дата			
					2023			
Директор	Ганичева				Проект межевания территории Основная часть (внесение изменений)			
Нач. отд.	Копейкина							
архитектор	Залевская							
Чертеж межевания территории 1:500						Стадия	Лист	Листов
						ПМТ	1	
						МП "Центр ГЗ"		